

# Цилиндры двустороннего действия со стопорной гайкой

▼ HCRL-2006, HCRL-506



- Быстрое втягивание благодаря гидравлическому приводу
- Стопорная гайка обеспечивает механическое удержание груза, обеспечивая безопасность работ
- Устойчивость к неосевым нагрузкам до 10% от максимальной грузоподъемности
- Встроенная плавающая опорная головка допускает неосевое приложение нагрузки под углом до 5 градусов
- Упрочненная поверхность устойчива к неосевым нагрузкам и циклическому износу
- Защита от неблагоприятных погодных воздействий, внутренняя и наружная
- Заменяемые опорные кольца штока обеспечивают поддержку штока снаружи и внутри цилиндра
- Сертифицированные подъемные проушины, крепежные отверстия и резьба на корпусе в стандартном исполнении
- Стопорное кольцо предотвращает выталкивание штока
- Стопорная гайка с низким трением легко заворачивается, что позволяет экономить время и силы.

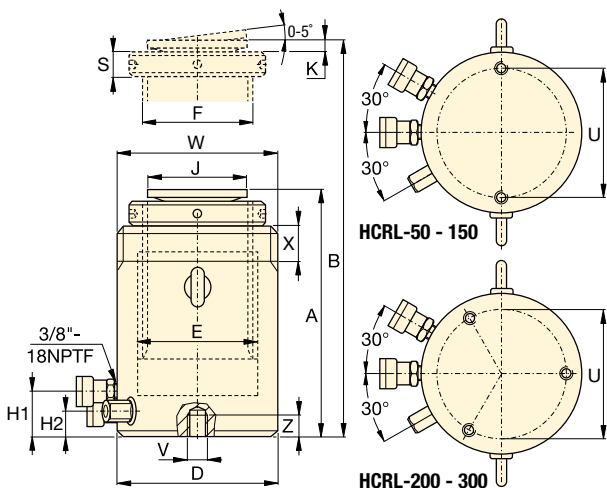


ТАБЛИЦА ВЫБОРА МОДЕЛИ СЕРИИ HCRL С ГРУЗОПОДЪЕМНОСТЬЮ 50 -300 ТОНН  
Общие характеристики всех моделей можно найти на стр. 40-41.

Грузоподъемность цилиндра *	Рабочий ход *	Номер модели	Макс. грузоподъемность цилиндра при 700 бар тонны (кН)	Эффективная площадь цилиндра	Объем масла
тонны	(мм)			(см <sup>2</sup> )	(см <sup>3</sup> )
50	150	HCRL-506	49 (479)	68,4	1025
	200	HCRL-508			1367
	250	HCRL-5010			1709
	300	HCRL-5012			2051
100	150	HCRL-1006	101 (990)	141,4	2121
	200	HCRL-1008			2827
	250	HCRL-10010			3534
	300	HCRL-10012			4241
150	150	HCRL-1506	153 (1501)	214,4	3216
	200	HCRL-1508			4288
	250	HCRL-15010			5360
	300	HCRL-15012			6432
200	150	HCRL-2006	204 (2001)	285,9	4288
	200	HCRL-2008			5718
	250	HCRL-20010			7147
	300	HCRL-20012			8577
250	150	HCRL-2506	251 (2463)	351,9	5278
	200	HCRL-2508			7037
	250	HCRL-25010			8796
	300	HCRL-25012			10.556
300	150	HCRL-3006	303 (2969)	424,1	6362
	200	HCRL-3008			8482
	250	HCRL-30010			10.603
	300	HCRL-30012			12.723

Резьба на корпусе (мм)		
Модель / емкость тонны	Размер резьбы W	Длина резьбы X
HCRL-50	M130 x 2	42
HCRL-100	M185 x 2	57
HCRL-150	M222 x 3	70
HCRL-200	M260 x 3	79
HCRL-250	M290 x 3	85
HCRL-300	M315 x 3	94

Длина резьбы на корпусе рассчитана на нагрузку, равную полной номинальной грузоподъемности цилиндра.

Крепежные отверстия в основании (мм)			
Модель / емкость тонны	Окружность центров болтовых отверстий U	Размер резьбы V	Минимальная глубина резьбы Z
HCRL-50	105	M12 x 1,75	22
HCRL-100	150	M12 x 1,75	22
HCRL-150	185	M12 x 1,75	22
HCRL-200	215	M12 x 1,75	22
HCRL-250	245	M12 x 1,75	22
HCRL-300	260	M16 x 2	25

\* По заказу поставляются модели с грузоподъемностью до 2000 тонн и другими длинами хода.

# Цилиндры двустороннего действия со стопорной гайкой

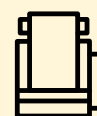


## Повышенная грузоподъемность, увеличенная длина хода

По заказу поставляются цилиндры серии HCRL с грузоподъемностью до 2000 тонн и другими длинами хода.



## Серия HCRL



Грузоподъемность:

**50 - 300 тонн**

Рабочий ход:

**150 - 300 мм**

Максимальное рабочее давление:

**700 бар**




## Системы синхронного подъема грузов

Насосы для многоточечного подъема грузов. Экономичная система подъема грузов **серии EVOB** для

базовых применений и многофункциональная система подъема грузов **серии EVO**.

Стр.: **242**

Высота во втянутом состоянии A (мм)	Высота в выдвинутом состоянии B (мм)	Наружный диаметр D (мм)	Диаметр отверстия цилиндра E (мм)	Диаметр штока (с резьбой) F (мм)	Расстояние от основания до порта на стороне выдвигания H1 (мм)	Расстояние от основания до порта на стороне втягивания H2 (мм)	Диаметр опорной головки J (мм)	Выступание опорной головки K (мм)	Высота стопорной гайки S (мм)	 (кг)	Номер модели
310	460	130	100	Tr 90 x 4	41	27	77	15	26	30	HCRL-506
377	577									36	HCRL-508
427	677									40	HCRL-5010
477	777									45	HCRL-5012
346	496	185	140	Tr 120 x 6	50	36	77	15	36	64	HCRL-1006
421	621									77	HCRL-1008
471	721									85	HCRL-10010
521	821									94	HCRL-10012
359	509	222	170	Tr 150 x 6	46	32	126	13	45	97	HCRL-1506
434	634									116	HCRL-1508
484	734									129	HCRL-15010
534	834									142	HCRL-15012
399	549	260	200	Tr 170 x 6	71	49	126	13	50	145	HCRL-2006
469	669									168	HCRL-2008
519	769									184	HCRL-20010
569	869									200	HCRL-20012
416	566	290	220	Tr 190 x 6	71	49	160	15	55	190	HCRL-2506
491	691									224	HCRL-2508
541	791									244	HCRL-25010
591	891									265	HCRL-25012
421	571	315	240	Tr 210 x 6	71	49	160	15	55	230	HCRL-3006
496	696									269	HCRL-3008
546	796									294	HCRL-30010
596	896									319	HCRL-30012