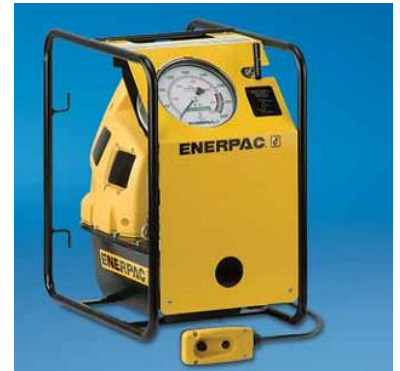
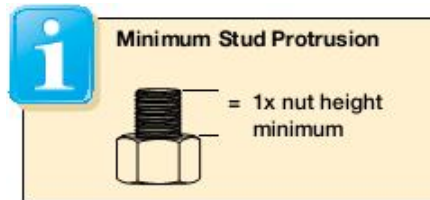


GT-Series ТЕНЗОРНЫЕ ДОМКРАТЫ

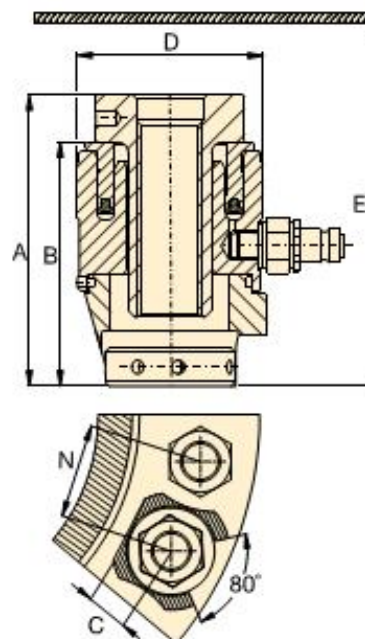
ENERPAC 
POWERFUL SOLUTIONS. GLOBAL FORCE.




Точность и надежность

Предназначены для завинчивания и отвинчивания гаек с тарированным усилием в тяжело нагруженных крепёжных соединениях. Работа тензорного домкрата основана на предварительном растяжении шпильки (болта) с усилием, равным требуемому усилию затяжки резьбового соединения и последующим закручиванием гайки без приложения усилия до упора в опорную поверхность.

- 6 моделей домкратов для болтов от M16 до M95 или от 5/8" до 3 3/4"
- Двойные порты для быстрого присоединения нескольких домкратов
- Съемный и вращательный мост упрощает расположение домкрата
- Индикатор хода штока
- Поверхностная обработка защищает от коррозии
- Противоскользящий зажим для безопасной работы
- Универсальность и мультифункциональность: один домкрат для нескольких размеров болтов



Bolt Range		Load Cell and Bridge Reference	Technical Data			Dimensions (mm)				 (kg)
			Cylinder Effective Area (mm ²)	Load Capacity (kN)	Stroke (mm)	A	B	C	D	
(mm)	(inch)									
M16-M30	5/8"-1"	GT1-LCB	1495,4	224,3	10	135	113	27	86	3,0
M30-M39	1 1/8"-1 1/2"	GT2-LCB	2677,2	401,5	10	136	111	35	107	4,1
M39-M52	1 1/2"-2"	GT3-LCB	5127,1	768,9	10	160	126	46	138	7,0
M52-M68	2"-2 1/2"	GT4-LCB	9782,1	1466,9	10	180	141	62	174	12,2
M68-M80	2 1/2"-3 1/4"	GT5-LCB	15079,7	2261,4	10	202	157	78	210	18,7
M80-M95	3 1/4"-3 3/4"	GT6-LCB	18972,1	2845,1	10	219	173	82	240	27,8

Load Cell and Bridge Reference	Thread Size	Adaptor Kit Model Number	Pitch Between Bolts N (mm)	Minimum Height E (mm)	 (kg)
GT1-LCB (224 kN)	M16 x 2	GT1PM-NRS01620	55	169	1,6
	M18 x 2,5	GT1PM-NRS01825	56	165	1,5
	M20 x 2,5	GT1PM-NRS02025	57	165	1,4
	M24 x 3	GT1PM-NRS02430	59	164	1,3
	M27 x 3	GT1PM-NRS02730	62	167	1,2
	M30 x 3,5	GT1PM-NRS03035	65	170	1,0
	5/8"-11UN	GT1P-NRS0625U11	55	169	1,6
	3/4"-10UN	GT1P-NRS0750U10	56	165	1,4
	7/8"-9UN	GT1P-NRS0875U09	59	164	1,3
	1"-8UN	GT1P-NRS1000U08	62	167	1,2
GT2-LCB (401 kN)	1 1/8"-8UN	GT1P-NRS1125U08	65	170	1,0
	M30 x 3,5	GT2PM-NRS03035	71	173	2,6
	M33 x 3,5	GT2PM-NRS03335	74	174	2,4
	M36 x 4	GT2PM-NRS03640	77	177	2,2
	M39 x 4	GT2PM-NRS03940	80	180	1,9
	1 1/8"-8UN	GT2P-NRS1125U08	71	173	2,6
	1 1/4"-8UN	GT2P-NRS1250U08	74	174	2,4
	1 3/8"-8UN	GT2P-NRS1375U08	77	177	2,2
GT3-LCB (769 kN)	1 1/2"-8UN	GT2P-NRS1500U08	80	180	2,0
	M39 x 4	GT3PM-NRS03940	92	212	5,7
	M42 x 4,5	GT3PM-NRS04245	96	215	5,4
	M45 x 4,5	GT3PM-NRS04545	99	218	5,0
	M48 x 5	GT3PM-NRS04850	105	216	4,7
	M52 x 5	GT3PM-NRS05250	108	220	4,2
	1 1/2"-8UN	GT3P-NRS1500U08	92	212	5,7
	1 5/8"-8UN	GT3P-NRS1625U08	96	215	5,3
	1 3/4"-8UN	GT3P-NRS1750U08	99	218	5,0
	1 7/8"-8UN	GT3P-NRS1875U08	105	216	4,6
GT4-LCB (1467 kN)	2"-8UN	GT3P-NRS2000U08	108	220	4,2
	M52 x 5	GT4PM-NRS05250	118	240	10,7
	M56 x 5,5	GT4PM-NRS05655	121	244	10,1
	M60 x 5,5	GT4PM-NRS06055	124	248	9,4
	M64 x 6	GT4PM-NRS06460	127	252	8,8
	M68 x 6	GT4PM-NRS06860	130	256	8,1
	2"-8UN	GT4P-NRS2000U08	118	240	10,7
	2 1/4"-8UN	GT4P-NRS2250U08	121	244	9,7
GT5-LCB (2261 kN)	2 1/2"-8UN	GT4P-NRS2500U08	127	252	8,5
	M68 x 6	GT5PM-NRS06860	145	278	17,3
	M72 x 6	GT5PM-NRS07260	149	282	16,4
	M76 x 6	GT5PM-NRS07660	152	286	15,5
	M80 x 6	GT5PM-NRS08060	162	293	14,6
	2 1/2"-8UN	GT5P-NRS2500U08	144	274	17,8
	2 3/4"-8UN	GT5P-NRS2750U08	149	282	16,3
	3"-8UN	GT5P-NRS3000U08	152	286	14,8
GT6-LCB (2845 kN)	3 1/4"-8UN	GT5P-NRS3250U08	162	293	13,1
	M80 x 6	GT6PM-NRS08060	169	312	22,3
	M85 x 6	GT6PM-NRS08560	169	312	21,0
	M90 x 6	GT6PM-NRS09060	178	317	19,4
	M95 x 6	GT6PM-NRS09560	181	322	18,0
	3 1/4"-8UN	GT6P-NRS3250U08	169	312	20,7
3 1/2"-8UN	GT6P-NRS3500U08	178	317	18,8	
3 3/4"-8UN	GT6P-NRS3750U08	181	322	16,8	

Максимальное рабочее давление 1500 бар



Как сделать заказ

Чтобы обеспечить максимальную гибкость использования домкрат заказывается отдельно, далее подбирается резьбовой адаптер для определенного размера соединения. Например:

- 1) Домкрат GT6-LCB
- 2) Резьбовой адаптер GT6PM-NRS08060

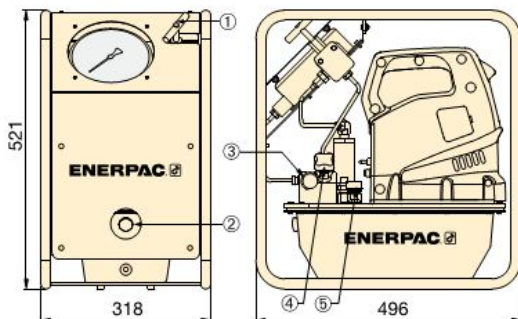
Насосы для привода тензорных домкратов ZUTP-series, электронасос

ENERPAC
POWERFUL SOLUTIONS. GLOBAL FORCE.

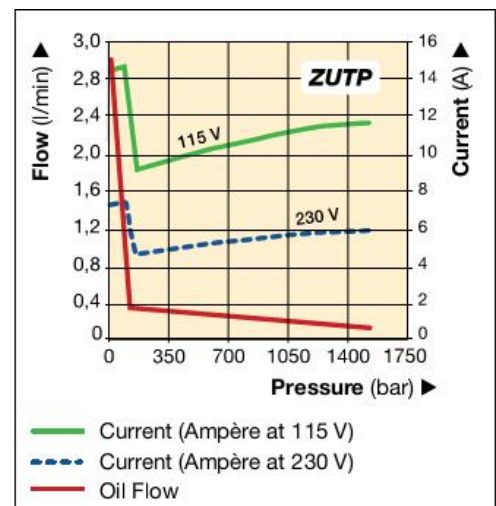


Рабочее давление-1500 бар
Бак - 4 литра
Расход - 0,13 л/мин

- Двухрежимный насос обеспечивает высокую скорость работы
- Высокая производительность
- Кабель 6м с пультом
- 153мм встроенный манометр
- Встроенный предохранительный клапан ограничивает давление
- Компактная, легкая алюминиевая рама



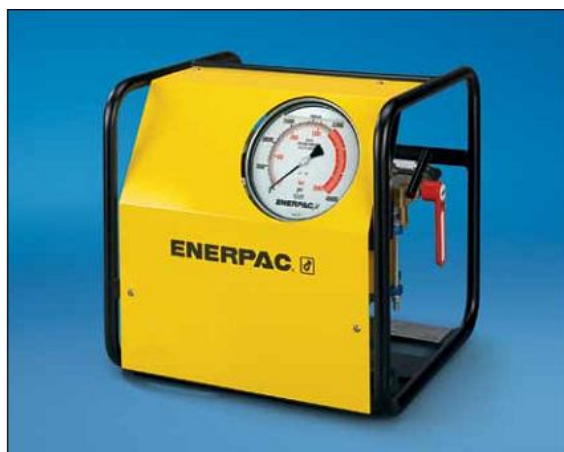
- 1 Release Valve
- 2 Sight Glass
- 3 Out Port 1/4" BSPM
- 4 User Adjustable Relief Valve
- 5 Breather



1500 bar HIGH PRESSURE PUMP

Pump Type	Useable Oil Capacity (litres)	Model Number ¹⁾	Pressure Rating (bar)	Output Flow Rate at 0 bar (l/min)	Output Flow Rate at 1500 bar (l/min)	Motor Electrical Specification	Motor Size (kW)	Sound Level (dBA)	Weight (kg)
Two speed	4,0	ZUTP-1500 B	1500	2,90	0,13	115 VAC, 1-ph	1,25	89	29,5
	4,0	ZUTP-1500 E ²⁾	1500	2,90	0,13	230 VAC, 1-ph ²⁾	1,25	89	29,5
	4,0	ZUTP-1500 I ³⁾	1500	2,90	0,13	230 VAC, 1-ph ³⁾	1,25	89	29,5

АТР-series, пневмогидравлический насос

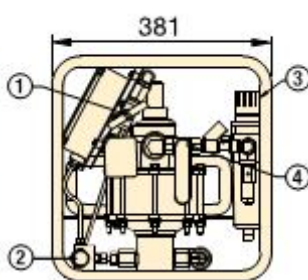
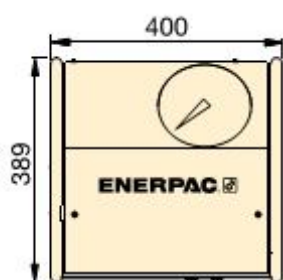


Рабочее давление-1500 бар

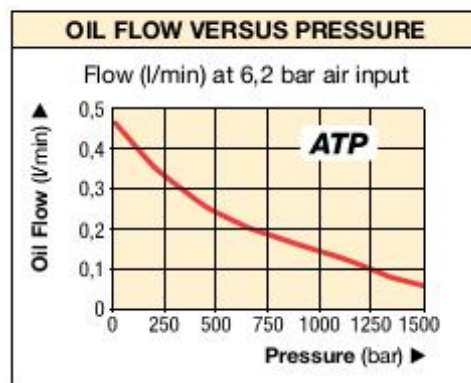
Бак -3.8 литра

Расход - 0,07 л/мин

Потребление воздуха – 594 л/мин



- ① Shut-off Valve
 - ② Out Port 1/4" BSPP
 - ③ Filter/Regulator
 - ④ Air On/Off Valve
- Air Inlet 1/2" NPTF



1500 bar HIGH PRESSURE AIR PUMP

Pump Type	Useable Oil Capacity (litres)	Pressure Rating (bar)	Model Number	Output Flow Rate at 0 bar (l/min)	Output Flow Rate at 1500 bar (l/min)	Air Pressure Range (bar)	Air Consumption (l/min)	Sound Level (dBA)	Weight (kg)
Two speed	3,8	1500	ATP-1500	0,43	0,07	5,5 - 6,2	594	70	32

НРТ-series, ручной насос

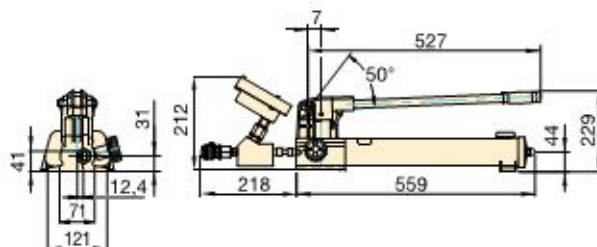


Рабочее давление-1500 бар

Бак -2.5 литра

Расход - 0,61 см³/цикл

- Двухрежимный насос обеспечивает высокую скорость работы
- Высокая производительность
- Оснащен манометром и БРС
- Легкий и компактный



1500 bar ULTRA-HIGH PRESSURE PUMP

Pump Type	Useable Oil Capacity (litres)	Model Number	Pressure Rating (bar)		Oil Displacement per Stroke (cm ³)		High Pressure Oil Port (BSPP)	Weight (kg)
			1st stage	2nd stage	1st stage	2nd stage		
Two Speed	2,54	HPT-1500	14	1500	16,22	0,61	1/4" 120° Cone	9,0